



E-Module



PIQUAGES

PIQUAGES

PVX

MODULE
PACK VARMAX



Fiche technique

Le module PVX permet de faciliter le raccordement de la tuyauterie à l'arrière d'une chaudière seule (Solo), ou d'une cascade de 2, 3 ou 4 chaudières (cascade Duo, Trio, Quatro), en version 2 ou 3 piquages de type Varmax de la gamme Atlantic..

Il est prêt à l'emploi et positionné sur un châssis métallique auto-porté, transpalettisable et grutable.

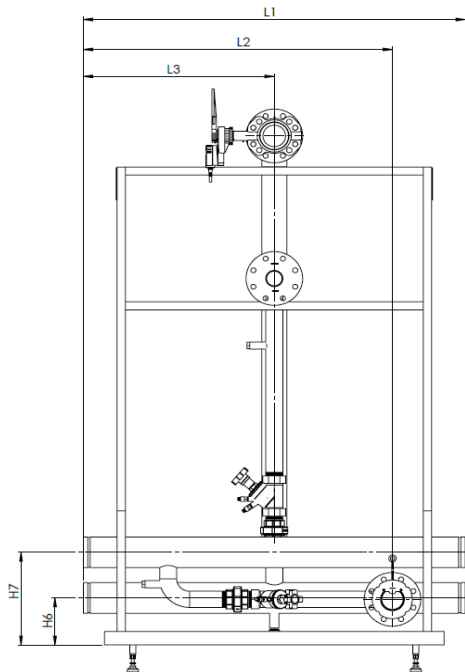
FABRICATION
FRANÇAISE



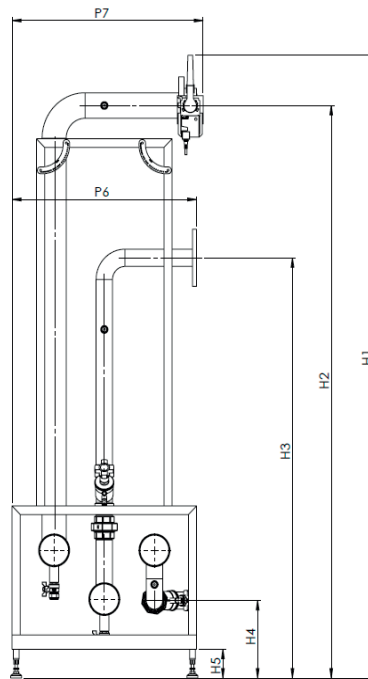


DIMENSIONS

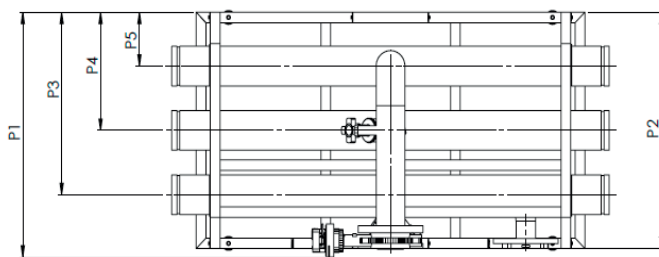
Module en version PVX 43 Cascade



Vue de face



Vue de profil



Vue de dessus

TYOLOGIE DES MODULES

	Type de Module	Puissance Chaudière
2 PIQUAGES	PVX 12	120-140 Kw
	PVX 22	180-225 Kw
	PVX 32	275-320 Kw
	PVX 42	390-450 Kw
3 PIQUAGES	PVX 13	120-140 Kw
	PVX 23	180-225 Kw
	PVX 33	275-320 Kw
	PVX 43	390-450 Kw

CARACTÉRISTIQUES DIMENSIONNELLES

	L1	L2	L3	H1	H2	H3	H4	H5	H6	H7	P1	P2	P3	P4	P5	P6	P7
PVX 1	1206	887	603	1499	1360	988	244	100 ±20	175	345	705	680	525	340	155	721	721
PVX 2		907		1933	1666	1231	257									680	680
PVX 3	1350	1024	675	1909	1734	1338	270									680	705
PVX 4		1093		2171	1996	1465	270									705	

Côtes en mm



COMPOSITION DU MODULE

DÉSIGNATION		PVX Solo	PVX Cascade
DE SÉRIE	Châssis	Tubulure acier peinte auto-portée	
	Pieds châssis	Pieds antivibratiles	
	Collecteur	DN100 - 2 ou 3 unités, munis d'une vanne de vidange DN20	
	Départ chaudière	Vanne d'isolement	Vanne motorisée
	Retour haute température		Vanne de réglage Oventrop
	Retour basse température		Vanne de réglage Oventrop, clapet anti retour (en 3 piquages seulement)
	Calorifuge	Laine de roche finition PVC - Classe 2	

DIAMÈTRE DES ÉQUIPEMENTS ET RACCORDEMENTS

ÉQUIPEMENTS	PVX1	PVX 2	PVX 3	PVX 4
Vanne départ	DN50	DN65	DN80	
Vanne retour	DN40		DN50	
Raccordements chaudières	Unions F 2"	Brides DN65	Brides DN80	

CONDITIONS D'UTILISATION

		MODÈLES								
		120	140	180	225	275	320	390	450	
Pression de service max.	bar	6								
Puissance max. collecteur (DN100) (T 20K)		1 MW								
Température ambiante min./max.	°C	0 / 40								
Température ambiante max.	°C	95								
TH min./max.	°f	0 / 10								
pH min./max.	-	8.2 / 10.5								
Débit mini (P/30)	m ³ /h	3,33	3,87	5,00	6,27	7,67	8,93	10,93	12,60	
Débit maxi (P/20)		5,00	5,80	7,50	9,40	11,50	13,40	16,40	18,90	
PdC à T20	Pack SOLO	mCE	0,07	0,10	0,00	0,00	0,00	0,00	0,00	0,10
	Pack Cascade 2PIQ		0,80	1,10	0,60	1,20	0,50	0,85	1,55	2,15
	Pack Cascade 3PIQ		1,60	2,20	0,82	1,60	0,70	1,10	1,90	2,70
	Chaudière		0,60	0,75	0,57	0,81	0,82	1,19	0,77	0,97

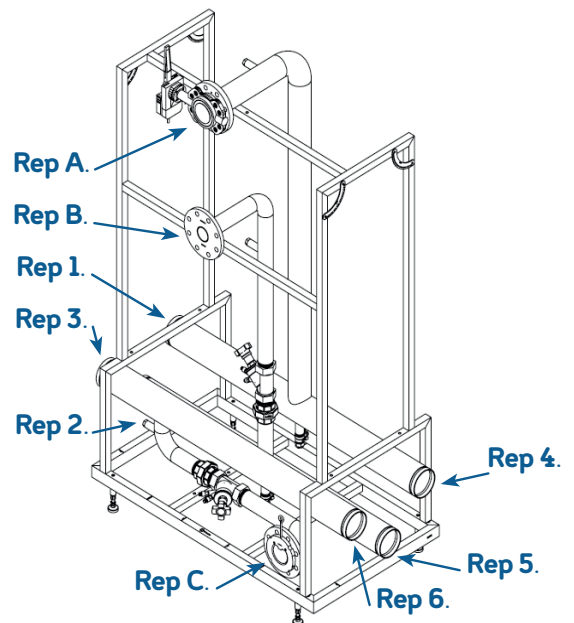


RACCORDEMENT HYDRAULIQUE

Module en version PVX 43 cascade

LE MODULE PVX NÉCESSITE 6 OU 9 RACCORDEMENTS :

- **Rep 1.** Rep 1. Collecteur départ amont - Production / Bouchon
- **Rep 2.** Collecteur retour HT amont - Production / Bouchon
- **Rep 3.** Collecteur retour BT amont - Production / Bouchon
- **Rep 4.** Collecteur départ aval - DCH / HBP / HPE ou circuit secondaire
- **Rep 5.** Collecteur retour HT aval - FMA/ DCH / HBP / HPE ou circuit secondaire
- **Rep 6.** Collecteur retour BT aval - FMA/ DCH / HBP / HPE ou circuit secondaire
- **Rep A.** Raccordement départ chaudière
- **Rep B.** Raccordement retour Haute Température Chaudière
- **Rep C.** Raccordement retour Basse Température Chaudière, (clapet à batant livré dans un colis rattaché au module pour le PVX 23, 33 et 43)



INFORMATION : Les modules PVX n'ont pas de sens, il est possible de les raccorder en développement droite ou gauche. Pour se faire les repères 1,2,3 et 4,5,6 seront inversés en fonction de l'implantation choisie.

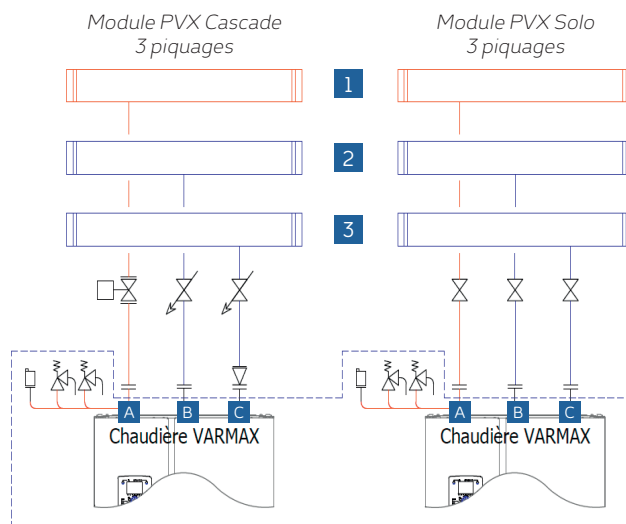


SCHÉMA HYDRAULIQUE

- 1** Collecteur départ
- 2** Collecteur retour BT
- 3** Collecteur retour HT
- A** Départ chaudière
- B** Retour Haute Température Chaudière
- C** Retour Basse Température Chaudière

Chaudière, soupapes et purgeurs non fournis

