



E-Module



PIQUAGES

HPE

MODULE
HYDRAULIQUE
PRODUCTION ECS



Fiche
technique

Le module HPE est prêt à être raccordé directement sur un échangeur de production ECS de type Rubis de la marque Atlantic. **Il inclut l'ensemble des collecteurs et la robinetterie associée, permettant un assemblage rapide entre l'échangeur et le module.**

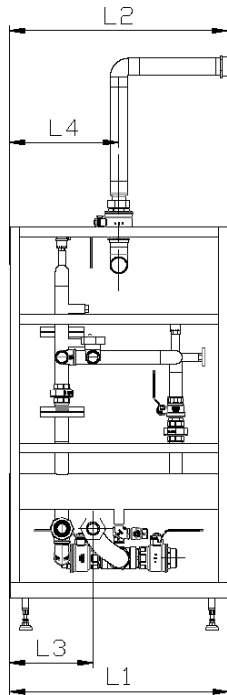
Il est prêt à l'emploi et positionné sur un châssis métallique auto-porté, transpalettisable et grutable.

FABRICATION
FRANÇAISE

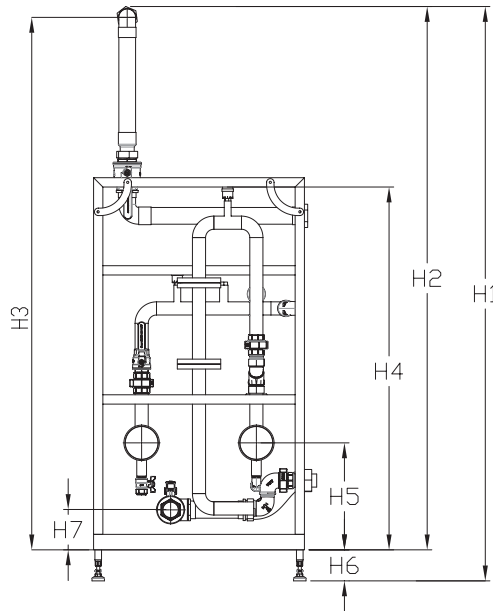




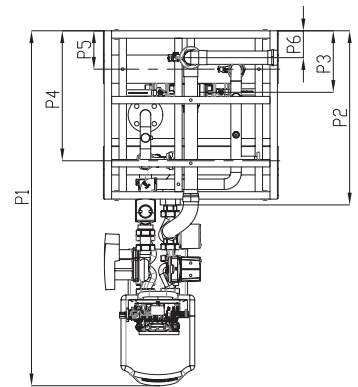
DIMENSIONS



Vue de face



Vue de profil



Vue de dessus

CARACTÉRISTIQUES DIMENSIONNELLES

	P1	P2	P3	P4	P5	P6	P7	H1	H2	H3	H4	H5	H6	H7	L1	L2	L3	L4
HPE 000		1406									1241						260	
HPE 200		1403																
HPE 100		1434									1222						270	
HPE 600	680		249	525	155	109	680	+1562 ±20	1462	1427		345	100 ±20	129	706	703		353
HPE 400		1604									1221						285	
HPE 800																		
HPE 2200		1783									1246						401	
HPE 2400																		

Côtes en mm

Les modules HBE passent par des portes de 700 mm de large x 2040 mm de haut.



COMPOSITION DU MODULE

	DÉSIGNATION	HPE 000-200	HPE 100-600	HPE 400-800	HPE 2200-2400
DE SÉRIE	Châssis	Tubulure acier peinte auto-portée			
	Pieds châssis	Pieds antivibratiles			
	Collecteur	DN100 - 2 unités, munis d'une vanne de vidange DN20			
	Vanne d'isolement NF (Primaire)	DN32		DN40	DN50
	Doigt de gant	DN15			
	Purgeur	Grand débit DN15			
	Thermomètre	Dn15 Axial 0-120°C			
	Vanne de réglage	DN32		DN40	DN50
	Vanne d'isolement NF (Secondaire) - Sanitaire	DN50			
	Réseau hydraulique (Secondaire) - Sanitaire	Cuivre Ø54			
	Pieds échangeur	Pieds antivibratiles			
	Manchette Compteur	Bride DN32 - 260mm			Bride DN40 - 300mm
	Calorifuge	Laine de roche finition PVC - Classe 2			
OPTION	Compteurs d'énergies	Bride DN32			Bride DN40

CONDITIONS D'UTILISATION

	HPE
Pression de service max. (Primaire)	6 bar
Pression de service max. (Secondaire)	10 bar
Température ambiante min./max.	0 / 40°C
Température d'utilisation max. (Primaire)	95°C
TH min./max. (Primaire)	0°f / 10°f
pH min./max. (Primaire)	8.2 / 10.5
Température d'utilisation max. (Secondaire)	90°C
TH min./max. (Secondaire)	10°f / 20°f
Puissance max. collecteur (DN100) (ΔT 20K)	1 MW



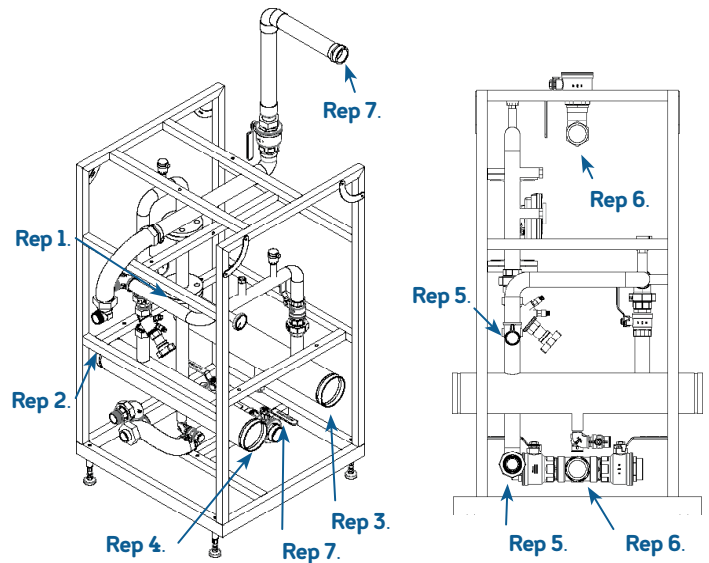
ATTENTION : Se reporter à la notice fabricant pour la température et la pression maximum d'utilisation de l'échangeur.

RACCORDEMENT HYDRAULIQUE

Raccordement à gauche ou à droite selon l'installation.

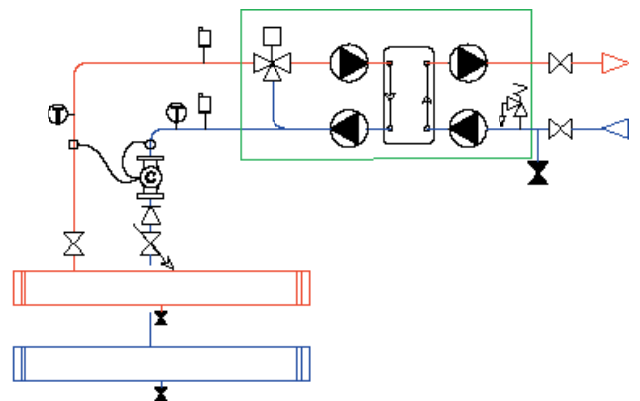
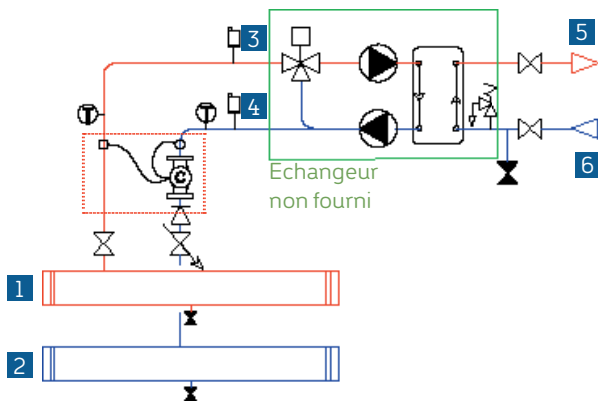
LE MODULE HPE NÉCESSITE 7 RACCORDEMENTS :

- **Rep 1.** Collecteur départ amont - DCH / HBP / LC ou Production
- **Rep 2.** Collecteur retour amont - DCH / HBP / LC ou Production
- **Rep 3.** Collecteur départ aval - HPE supplémentaire ou circuit secondaire
- **Rep 4.** Collecteur retour aval - HPE supplémentaire ou circuit secondaire
- **Rep 1. & 2. ou 3. & 4.** Des brides ou bouchons filetés peuvent être fournis en option pour un raccordement hydraulique traditionnel
- **Rep 5.** Raccordement Primaire ECS sur Echangeur à plaque
- **Rep 6.** Raccordement Sanitaire sur Echangeur à plaque
- **Rep 7.** Raccordement sanitaire vers ballon ECS ou DSA ou distribution sanitaire



ATTENTION : Il est nécessaire d'installer une liaison collecteur LC pour passer de 3 piquages (3 collecteurs) à 2 piquages (2 collecteurs).

SCHÉMA HYDRAULIQUE



- | | | |
|----------------------------|------------------------------|----------------------|
| 1 Collecteur départ | 3 Départ primaire ECS | 5 Départ ECS |
| 2 Collecteur retour | 4 Retour primaire ECS | 6 Arrivée ECS |

 Option compteur

 Échangeur non fourni



E-Module

21 avenue Georges Politzer
78190 TRAPPES
Tél : 01 30 16 00 00
www.e-module.fr