



E-Module



REM

MODULE
REPLISSAGE



Fiche technique

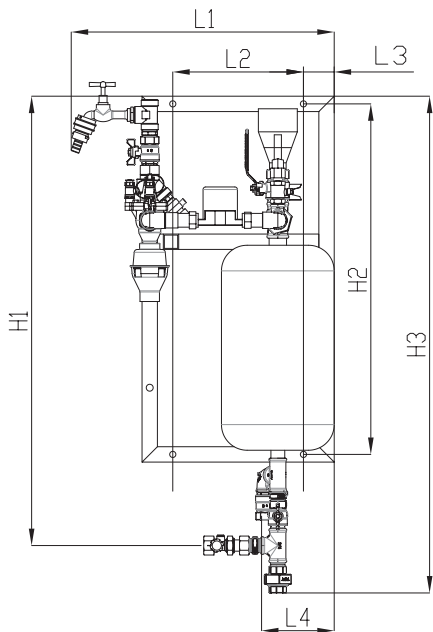
Le module REM assure **la fonction de remplissage de la chaufferie** avec tous les organes nécessaires: Pot d'injection, compteur d'appoint impulsionnable, disconnecteur, vannes d'isolement NF, robinet d'arrosage avec clapet HA.

Il offre la possibilité à l'installateur de pouvoir y raccorder le vase d'expansion.

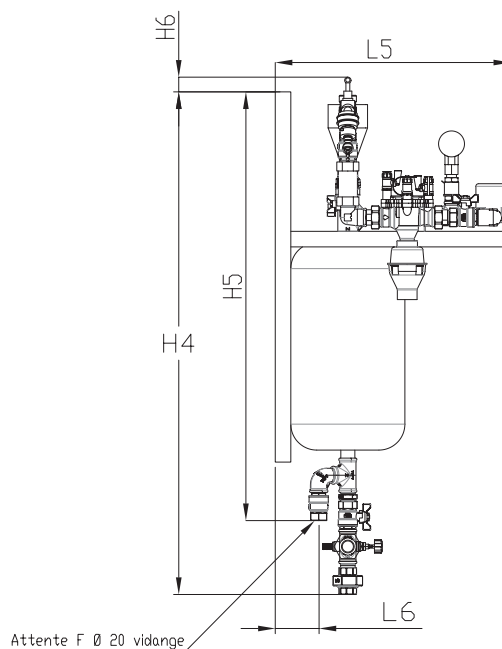




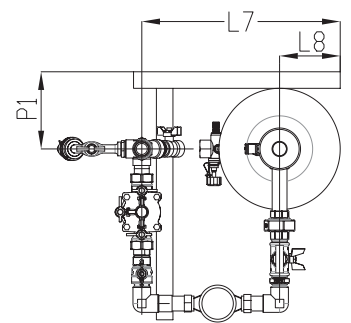
DIMENSIONS



Vue de face



Vue de profil



Vue de dessus

CARACTÉRISTIQUES DIMENSIONNELLES

	H1	H2	H3	H4	H5	H6	P1	L1	L2	L3	L4	L5	L6	L7	L8
REM	998	684	969	969	827	28	454	513	255	60	142	454	84	360	110

Côtes en mm

COMPOSITION DU MODULE

	DÉSIGNATION	REM	
DE SÉRIE	Châssis	Tubulure acier peinte - fixation murale *	
	Vanne d'isolement NF, Filtre à tamis avec vidange, Compteur divisionnaire impulsionnable Disconnecteur contrôlable BA Vanne de vase plombée	DN20	
	Manomètre vertical Robinet nettoyage local	DN15 / Raccordement DN20	
	Pot d'injection	12L	

*Visseries de fixation non-fournies



CONDITIONS D'UTILISATION

	REM
Pression de service max.	10 bar
Température ambiante min./max.	0 / 40°C
Température d'utilisation max.	65°C
TH min./max.	0°f / 10°f

RACCORDEMENT HYDRAULIQUE

LE MODULE REM NÉCESSITE 4 RACCORDEMENTS :

- **Rep 1.** L'arrivée d'EF
- **Rep 2.** L'appoint d'eau coté chauffage
- **Rep 3.** La vidange
- **Rep 4.** Le vase d'expansion

	REM
Rep 1. Ø : Entrée	3/4"F
Rep 2. Ø : Sortie	3/4"F
Rep 3. Ø : Vidange	3/4"F
Rep 4. Ø : Raccordement vase	3/4"F
Rep 5. Ø : 4 Trous pour fixations murale	Pour M10

DISCONNECTEUR

Le positionnement en hauteur du REM est étroitement lié au disconnecteur qui **doit obligatoirement être placé à une hauteur comprise entre 50 cm et 1 m 50 du sol.**

L'entonnoir du disconnecteur doit être relié à l'égout par un tube d'évacuation. Le disconnecteur BA nécessite d'être **contrôlé tout les six mois** et **entretenu une fois par an** par un spécialiste agréé.

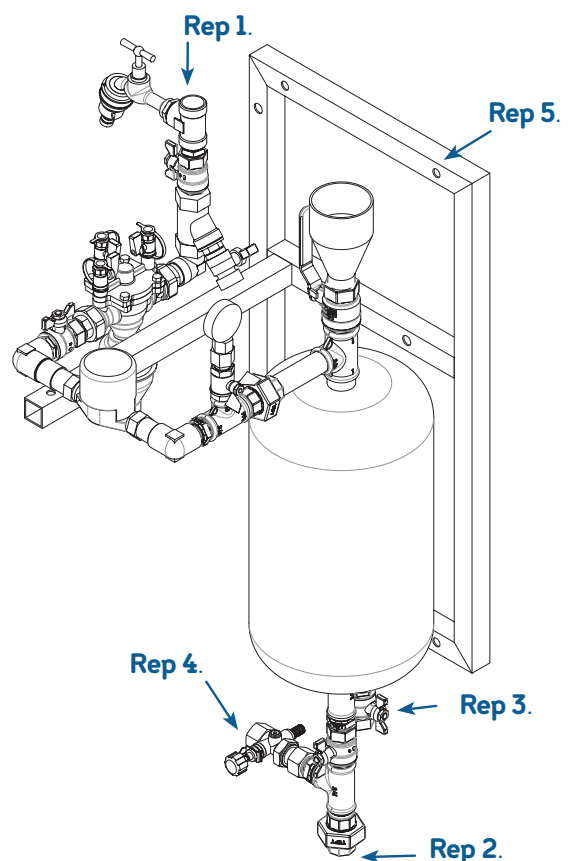
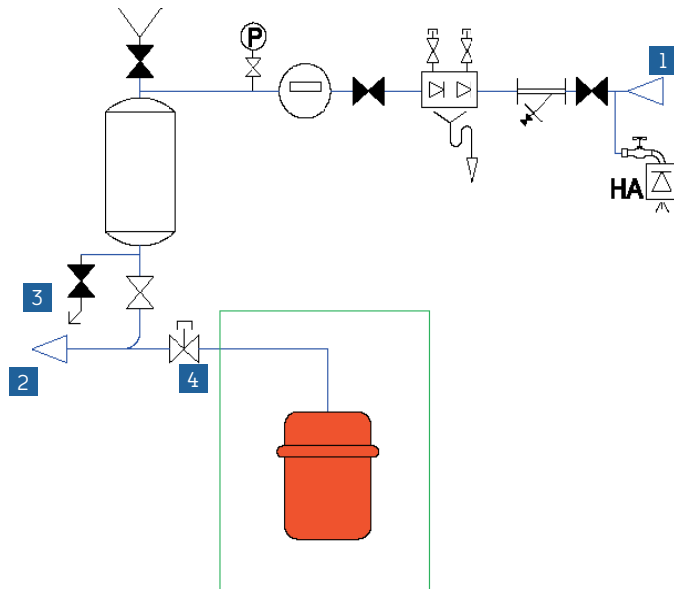





SCHÉMA HYDRAULIQUE



- 1 Arrivée EF
 - 2 Appoint d'eau côté chauffage
 - 3 Vidange
 - 4 Raccordement au vase d'expansion
-  Vase d'expansion non fourni

